

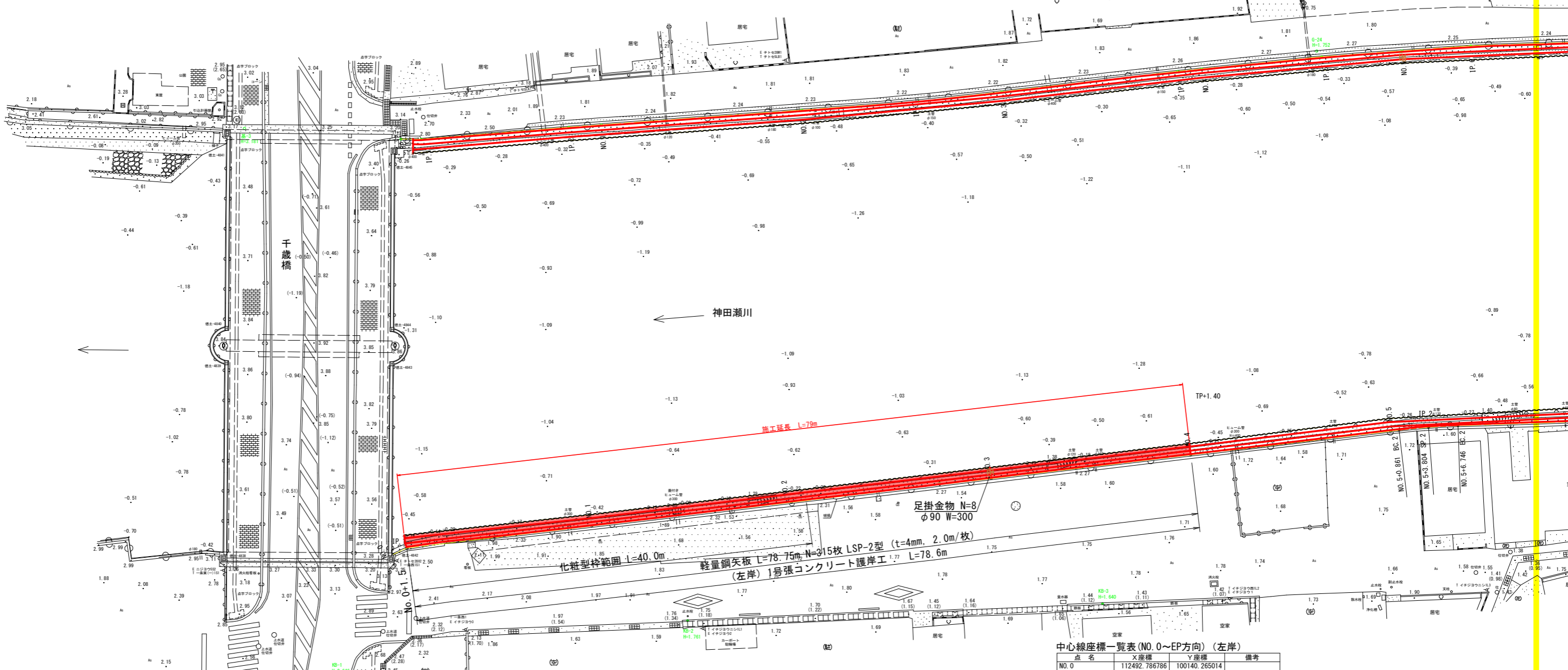
神田瀬川 平面図

S=1:200



基準点座標一覧

点名	X座標	Y座標	Z座標	備考
基-3	112448.066	100144.387	3.181	既知基準点
G-24	112466.403	100039.042	1.752	"
G-25	112496.434	99935.840	2.758	"
KB-1	112503.302	100147.172	2.646	4級基準点
KB-2	112506.257	100113.467	1.761	"
KB-3	112514.598	100073.017	1.640	"
KB-4	112523.651	100006.510	1.306	"
KB-5	112510.620	100016.112	1.513	"
KB-6	112531.589	99978.161	1.339	"
KB-7	112554.684	99936.698	1.431	"
KB-8	112608.131	99897.969	1.293	"
KB-9	112551.305	99873.597	1.789	"
KB-10	112492.821	99910.082	1.611	"



IP点座標リスト (左岸)

IP	IP間方向角	IA	R	TL	SL	CL	IP間距離	X座標	Y座標
NO.0	258-34-10						1.476	112492.786786	100140.265014
IP.1	277-13-38	18-39-27					102.329	112492.494272	100138.818294
IP.2	282-02-38	4-49-00	70.000	2.944	0.062	5.885	99.877	112506.367457	100037.302611
IP.3	281-08-32	0-54-06					9.018	112526.207799	99939.623866
IP.4	6-03-51	84-55-19					6.197	112527.950432	99930.776107
IP.5	279-20-00	86-43-51					4.222	112534.112576	99931.430748
IP.6	298-53-19	19-33-19					11.655	112534.797353	99927.264289
IP.7	321-05-53	22-12-33					11.366	112540.428229	99917.059198
IP.8	326-43-44	5-37-51					14.997	112549.273589	99909.921364
EP方向								112561.812452	99901.693918

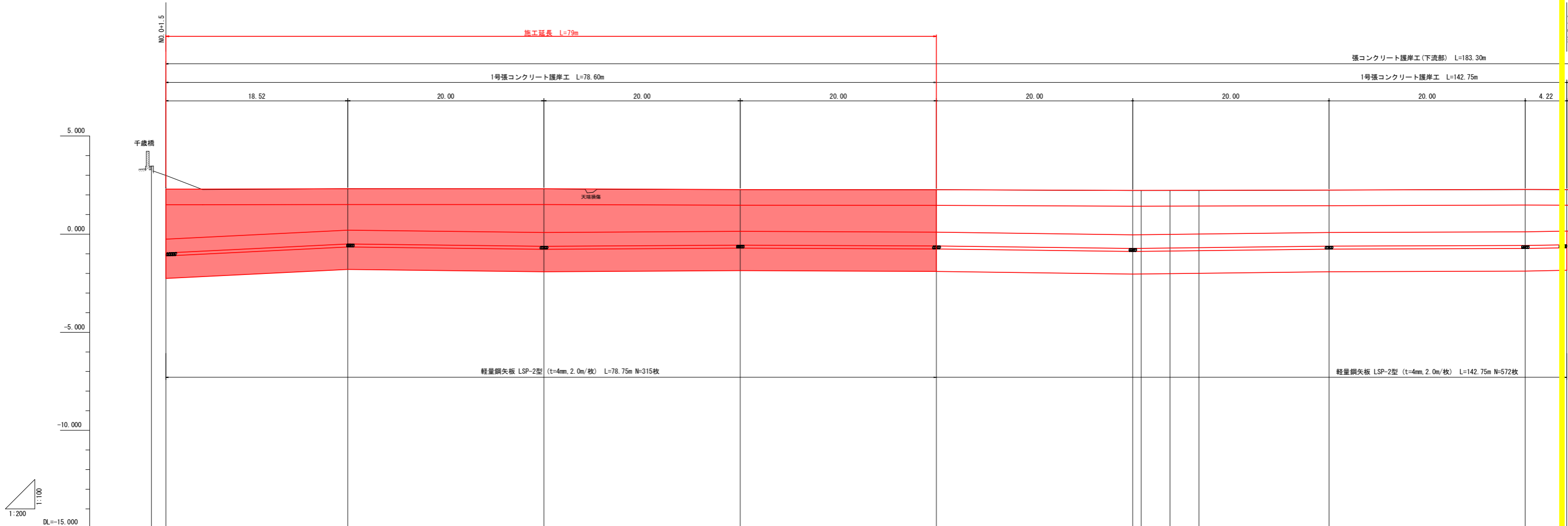
中心線座標一覧表 (NO.0~EP方向) (左岸)

点名	X座標	Y座標	備考
NO.0	112492.786786	100140.265014	
NO.1	112494.824635	100120.441451	
NO.2	112497.340682	100100.600345	
NO.3	112499.856730	100080.759238	
NO.4	112502.372777	100060.918132	
NO.5	112504.888824	100041.077025	
BC.2	112504.997082	100040.223323	
SP.2	112505.428469	100037.312969	
EC.2	112505.981772	100034.423314	
NO.6	112508.747347	100021.461057	
NO.7	112512.920539	100001.901290	
NO.8	112517.093732	99982.341524	
NO.9	112521.266925	99962.781757	
NO.10	112525.440117	99943.221991	
NO.11	112534.291946	99930.339390	
NO.12	112544.497544	99913.775432	
NO.12+17.0	112558.355970	99903.961908	
NO.13	112560.864223	99902.316104	
EP方向	112561.812452	99901.693918	

実施設計図面

工事名	R6徳土 神田瀬川 小・小松島 河川工事(1) (担い手確保型)		
路線名等	神田瀬川		
工事箇所	小松島市小松島町字外開(第1分割)		
図面名	平面図		
縮尺	1:200	図面番号	1 / 9
会社名			
事業者名	徳島県東部県土整備局<徳島>		

縦断面図 左岸
V=1:100
H=1:200
NO. 0~NO. 7



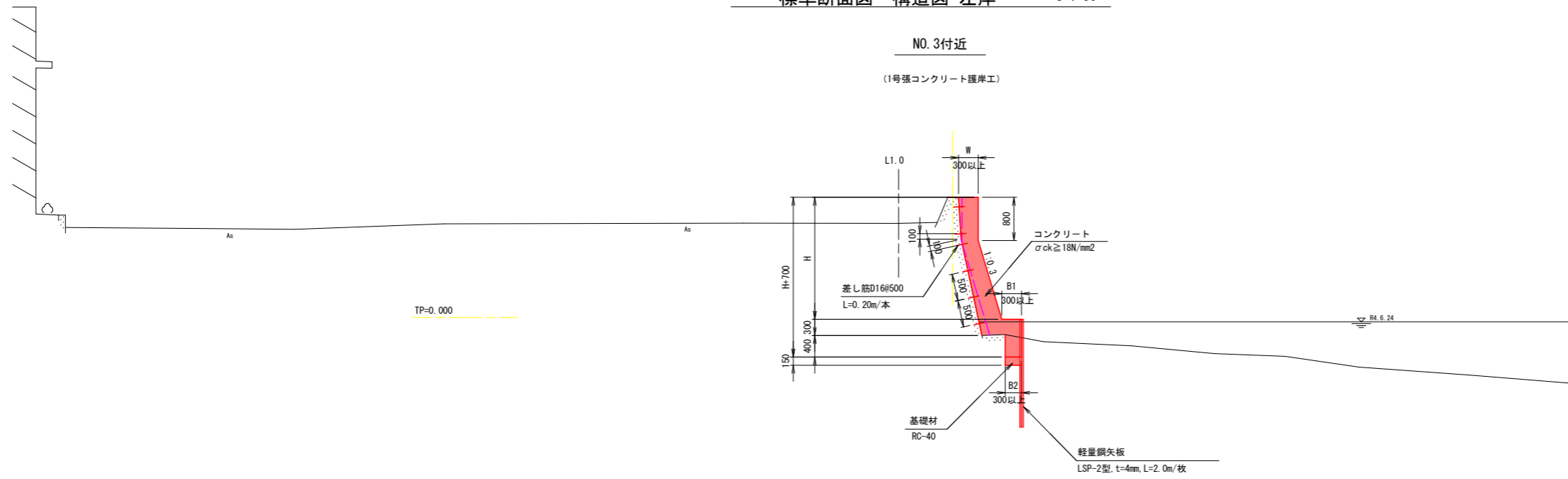
計画高										
計画河床高										
左岸 計画天端高	2.297	2.297	2.308	2.310	2.275	2.262	2.225	2.247	2.271	2.270
最深河床高										
左岸護岸高 (地盤高)	3.469	2.986	2.308	2.307	2.271	2.262	2.218	2.219	2.221	2.268
追加距離	0.000	1.476	20.000	40.000	60.000	80.000	100.000	100.861	103.804	106.746
点間距離	0.000	1.476	18.524	20.000	20.000	20.000	20.000	0.861	2.943	2.942
測点	NO. 0 IP. 1		NO. 1	NO. 2	NO. 3	NO. 4	NO. 5 BC. 2	SP. 2	EC. 2	NO. 6
曲線										

実施設計図面

工事名	R6徳土 神田瀬川 小・小松島 河川工事(1) (担い手確保型)		
路線名等	神田瀬川		
工事箇所	小松島市小松島町字外開(第1分割)		
図面名	縦断面図 左岸		
縮尺	V=1:100 H=1:200	図面番号	2 / 9
会社名			
事業者名	徳島県東部県土整備局<徳島>		

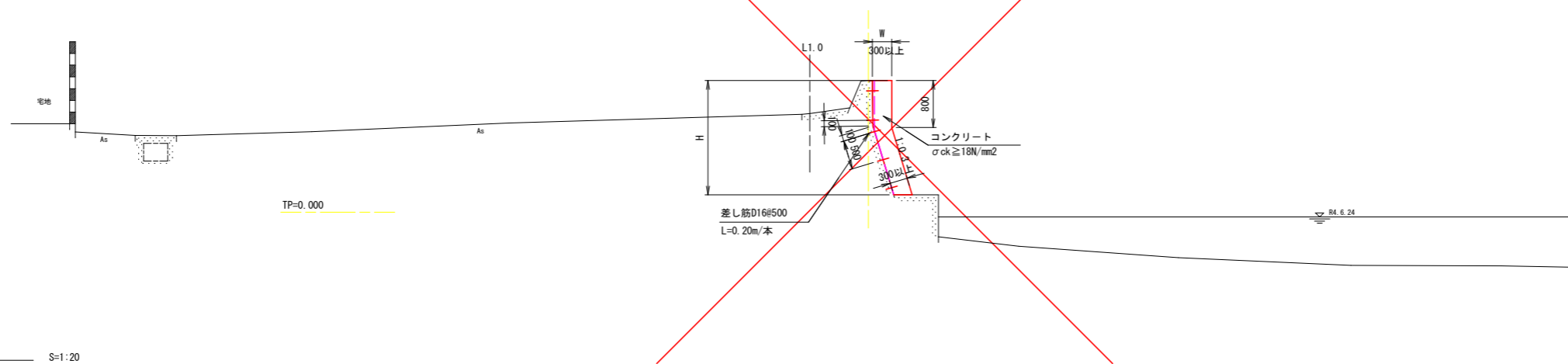
NO. 3付近

(1号張コンクリート護岸工)



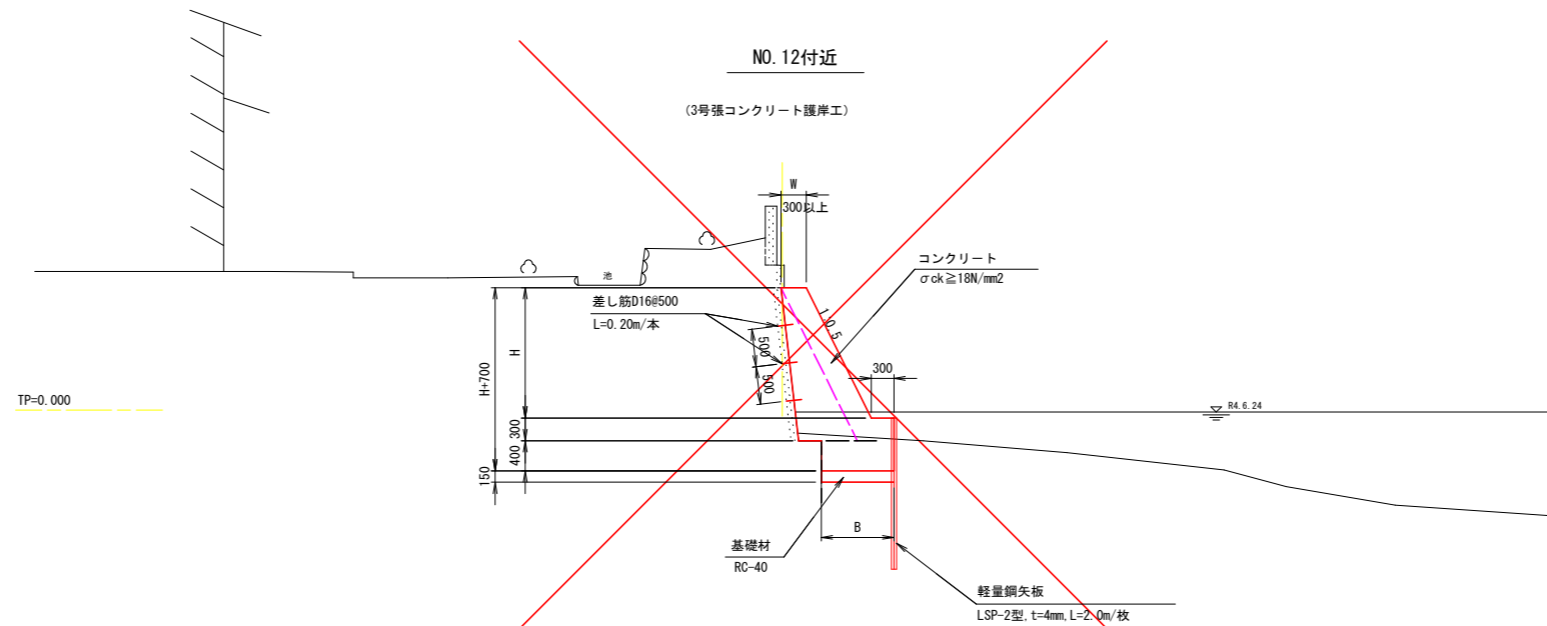
NO. 8付近

(2号張コンクリート護岸工)



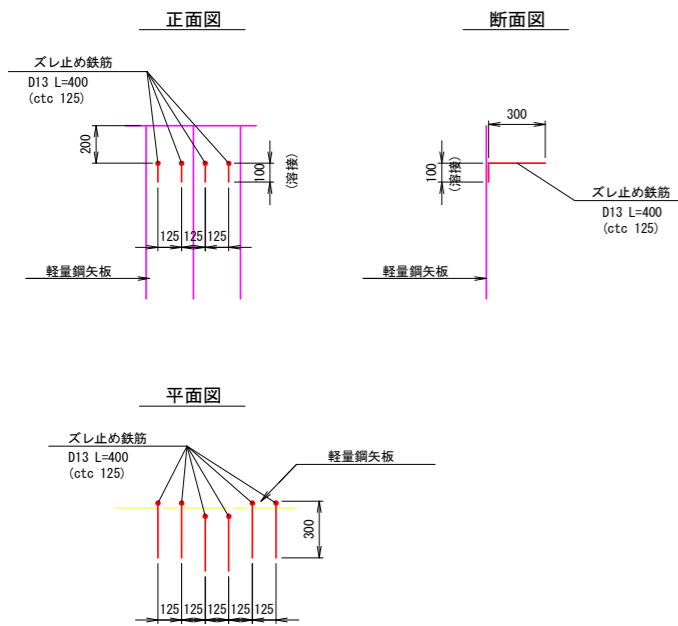
NO. 12付近

(3号張コンクリート護岸工)



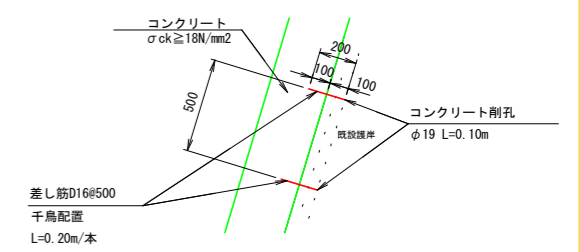
ズレ止め鉄筋 詳細図

S=1:20



差し筋詳細図

S=1:20



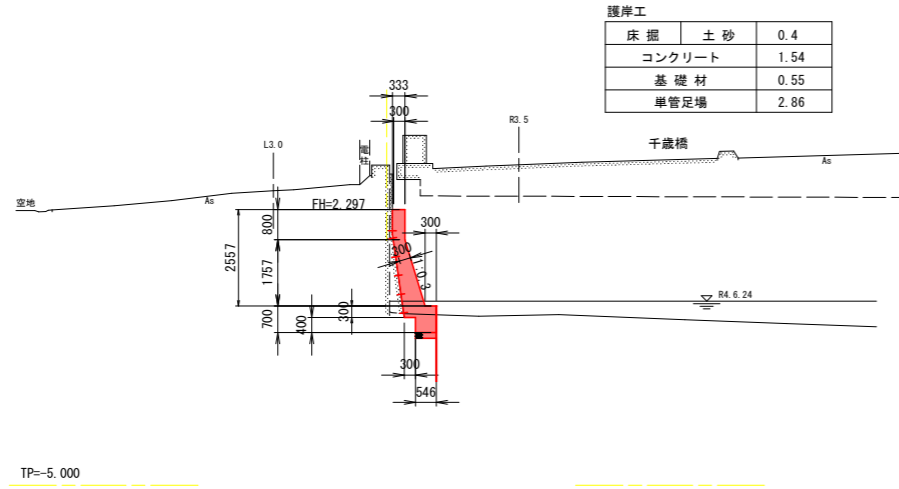
実施設計図面

工事名	R6徳土 神田瀬川 小・小松島 河川工事(1)		
路線名等	神田瀬川		
工事箇所	小松島市小松島町字外開(第1分割)		
図面名	標準断面図・構造図 左岸		
縮尺	図示	図面番号	3 / 9
会社名			
事業者名	徳島県東部県土整備局<徳島>		

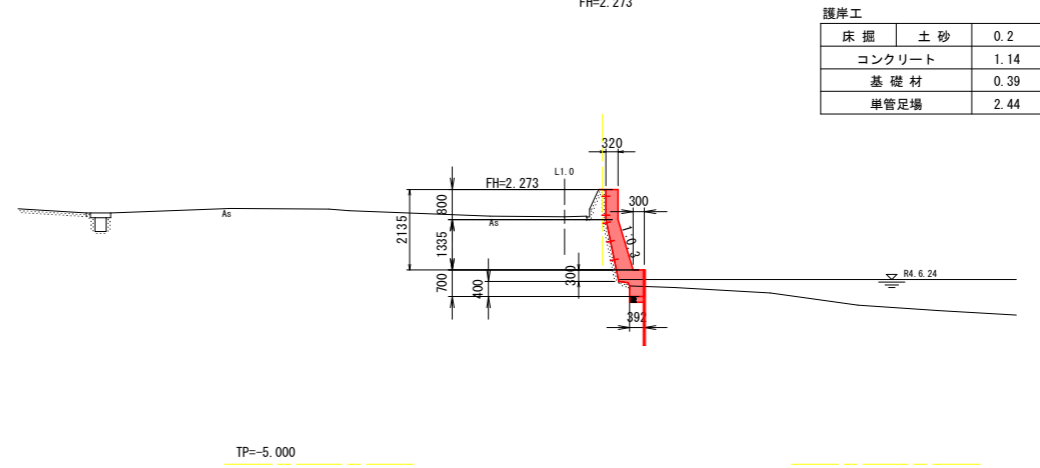
横断面図 左岸

S=1:100
NO. 0~NO. 4

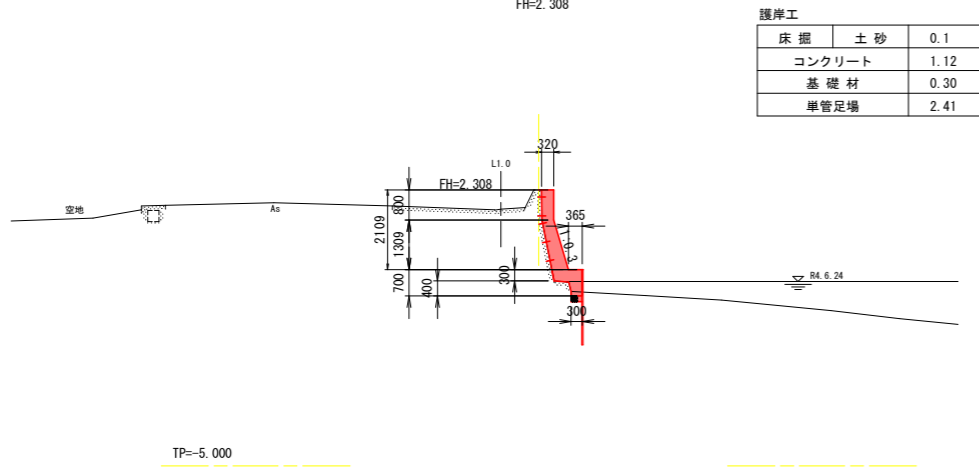
NO. 0+1.5
NO. 0 (流用)
GH=3.469



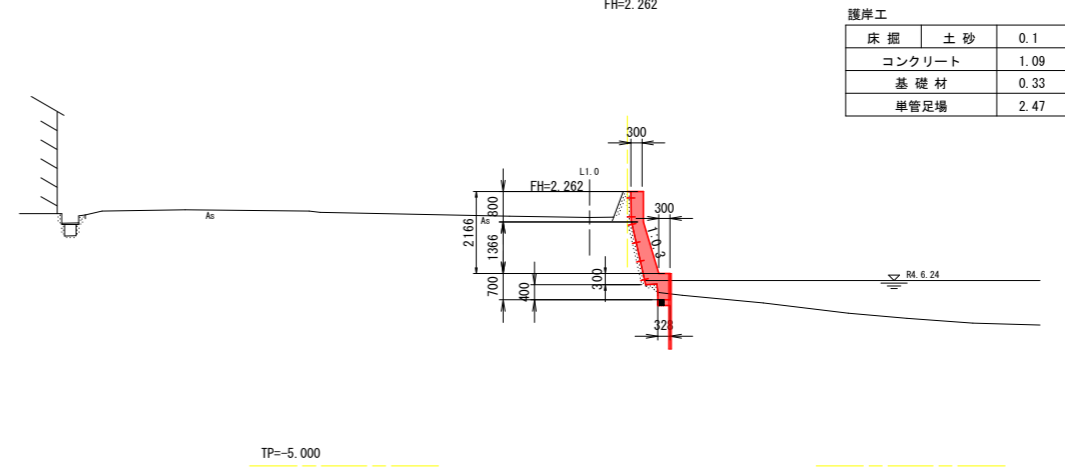
NO. 3
GH=2.271
FH=2.273



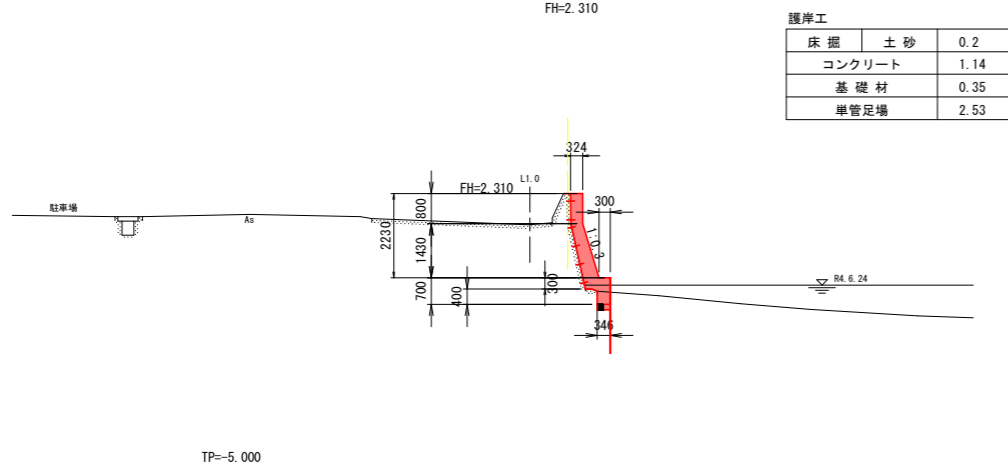
NO. 1
GH=2.308
FH=2.308



NO. 4
GH=2.262
FH=2.262



NO. 2
GH=2.307
FH=2.310

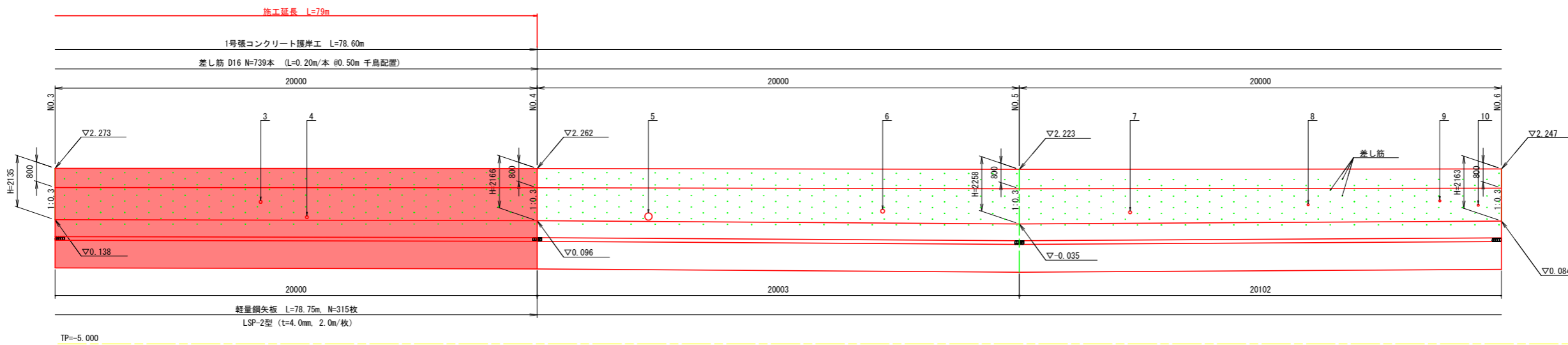
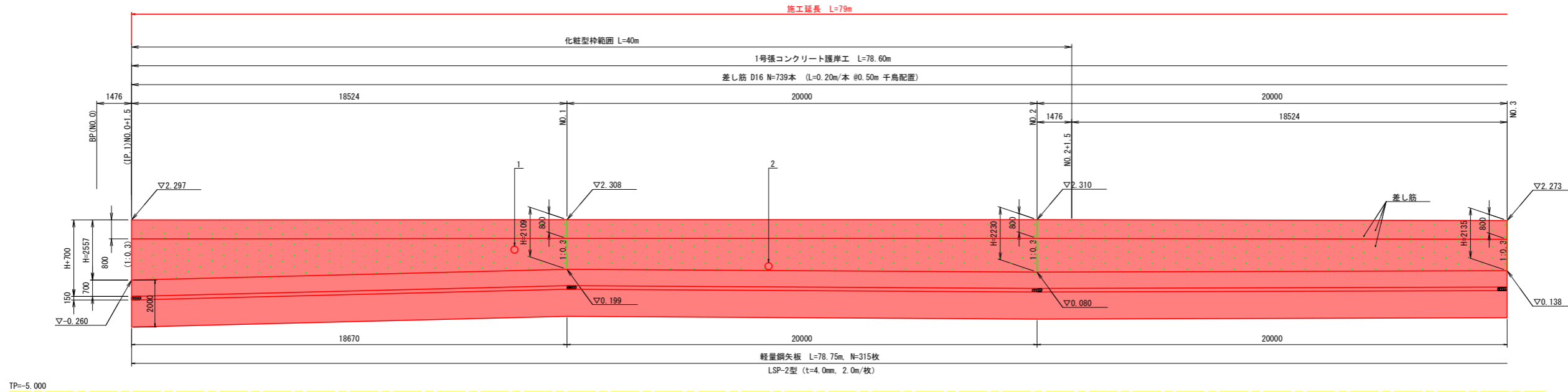


実施設計図面

NO. 0~NO. 4

工事名	R6徳土 神田瀬川 小・小松島 河川工事(1) (担い手確保型)		
路線名等	神田瀬川		
工事箇所	小松島市小松島町字外開(第1分割)		
図面名	横断面図 左岸		
縮尺	1:100	図面番号	4 / 9
会社名			
事業者名	徳島県東部県土整備局<徳島>		

護岸工展開図 左岸 S=1:100



既設管渠開口位置表 (左岸)

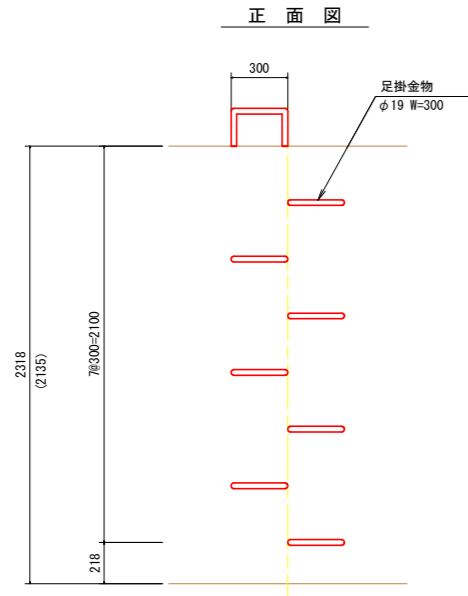
番号	測点	管種	管径 (呼び径)	管底高
1	NO. 0+17.8	ヒューム管	Φ300	0.882
2	NO. 1+8.6	鋼管蓋付	Φ300	0.178
3	NO. 3+8.5	土管	Φ120	0.817
4	NO. 3+10.4	土管	Φ120	0.183

実施設計図面

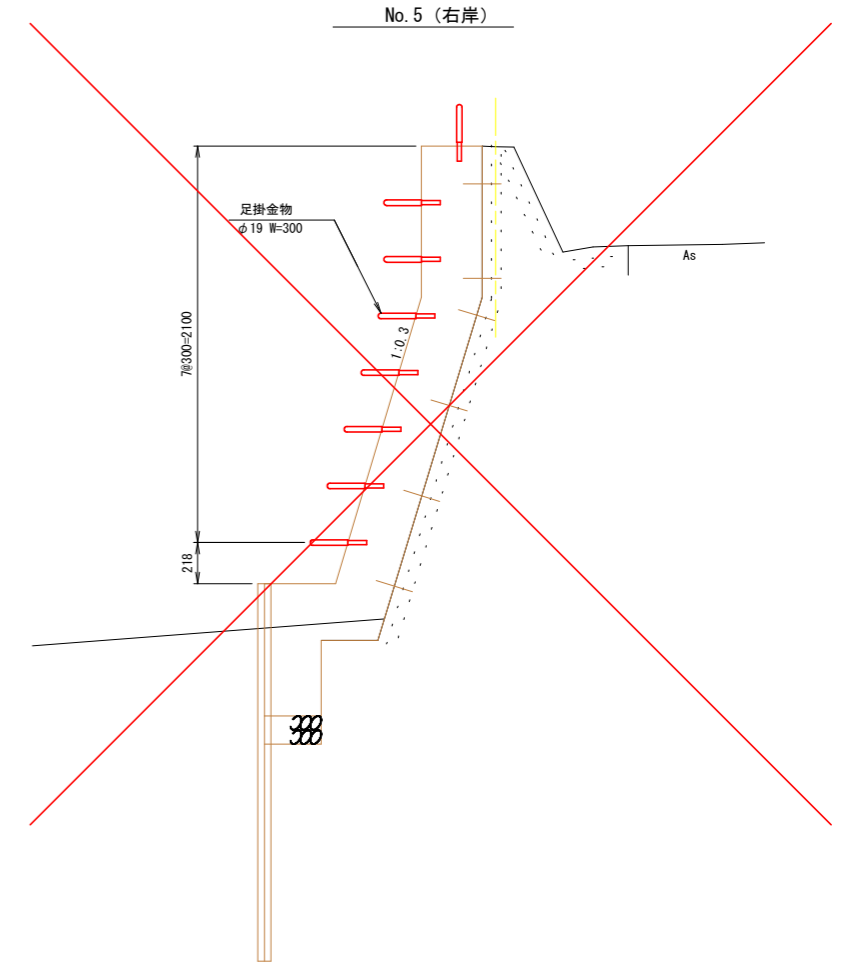
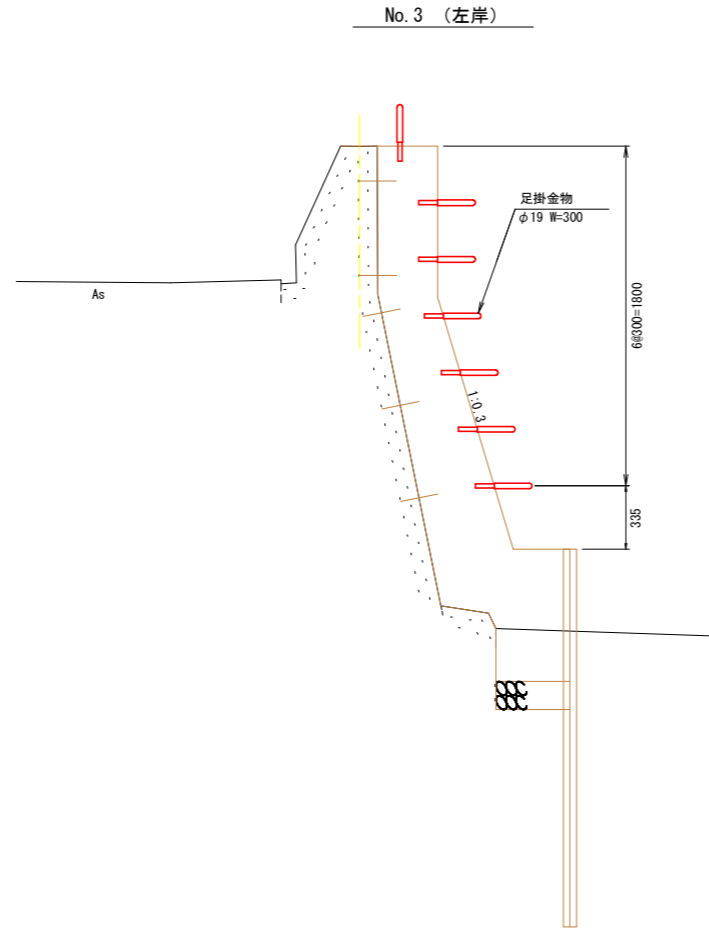
工事名	R6徳土 神田瀬川 小・小松島 河川工事(1) (担い手確保型)		
路線名等	神田瀬川		
工事箇所	小松島市小松島町字外開(第1分割)		
図面名	護岸工展開図 左岸		
縮尺	1:100	図面番号	5 / 9
会社名			
事業者名	徳島県東部県土整備局<徳島>		

- ※1) 既設管渠の接続は、監督職員及び地元住民と協議の上、施工を行うこと。
 ※2) 表中の管底高は流入高であるが、接続前には確認すること。

足掛金物 S=1:20



※()内の数値は、左岸側の値を示す。

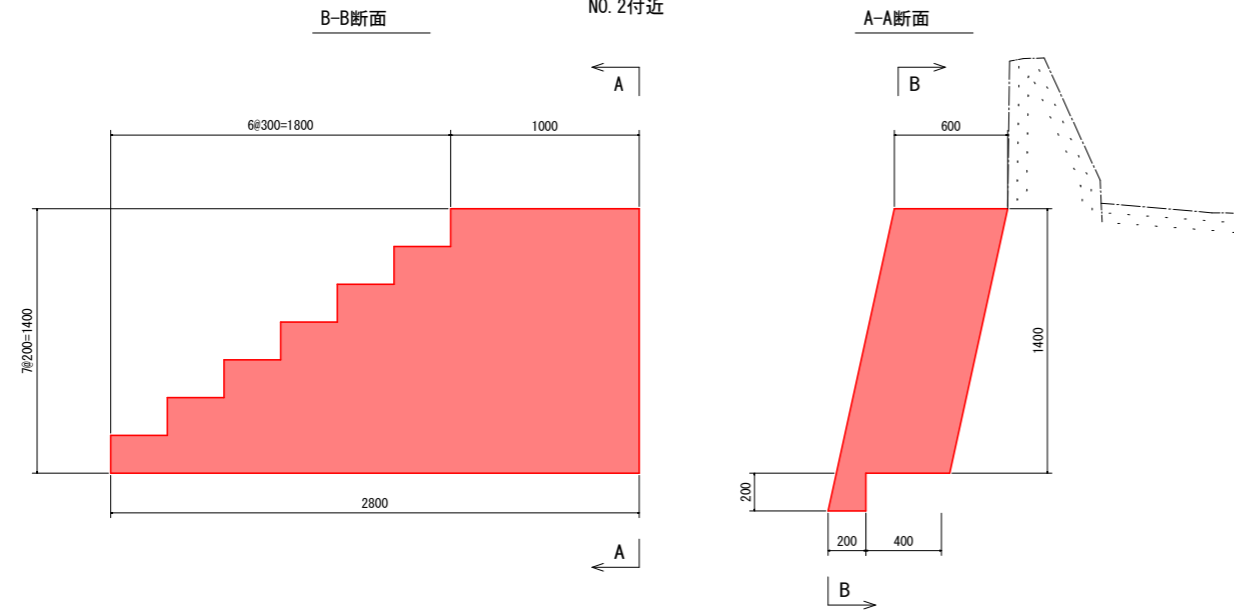


※足掛金物の設置箇所については、
施工前に監督職員に確認を行うこと。

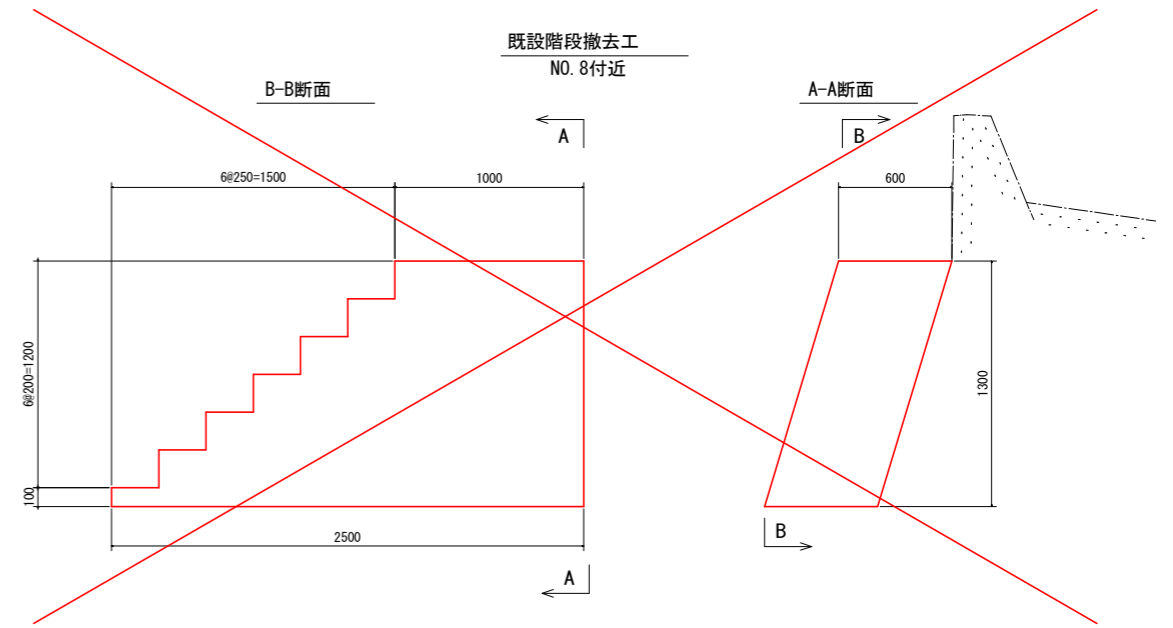
実施設計図面

工事名	R6徳土 神田瀬川 小・小松島 河川工事(1) (担い手確保型)		
路線名等	神田瀬川		
工事箇所	小松島市小松島町字外開(第1分割)		
図面名	付属物設置工構造図		
縮尺	1:20	図面番号	6 / 9
会社名			
事業者名	徳島県東部県土整備局<徳島>		

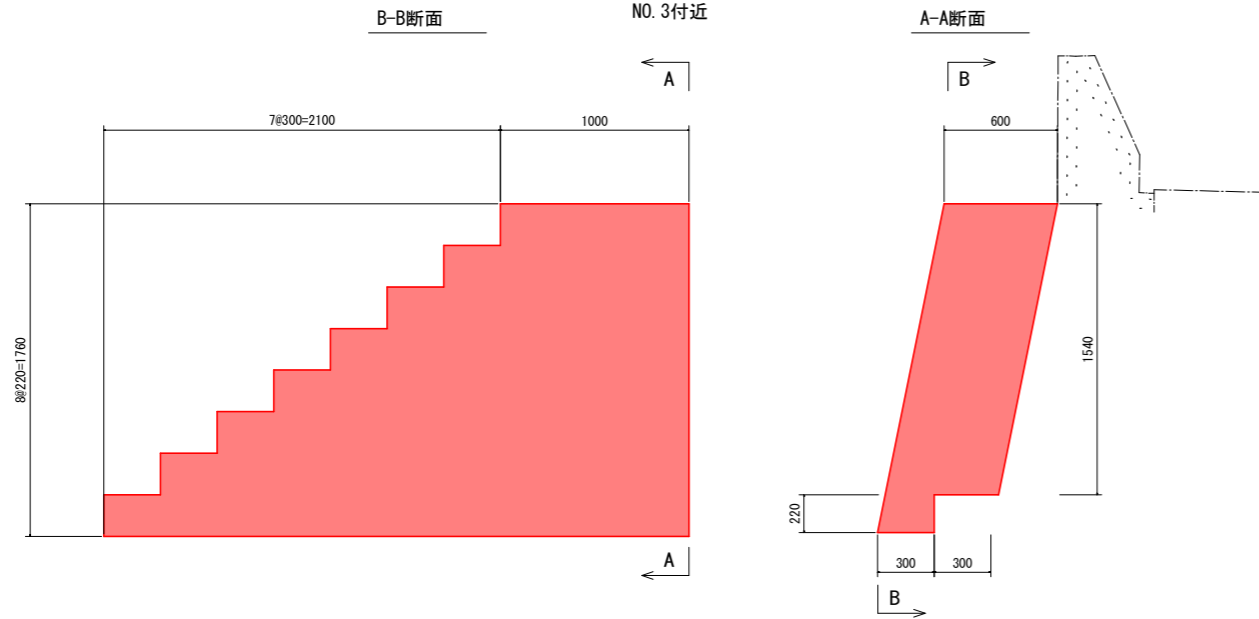
既設階段撤去工
NO. 2付近



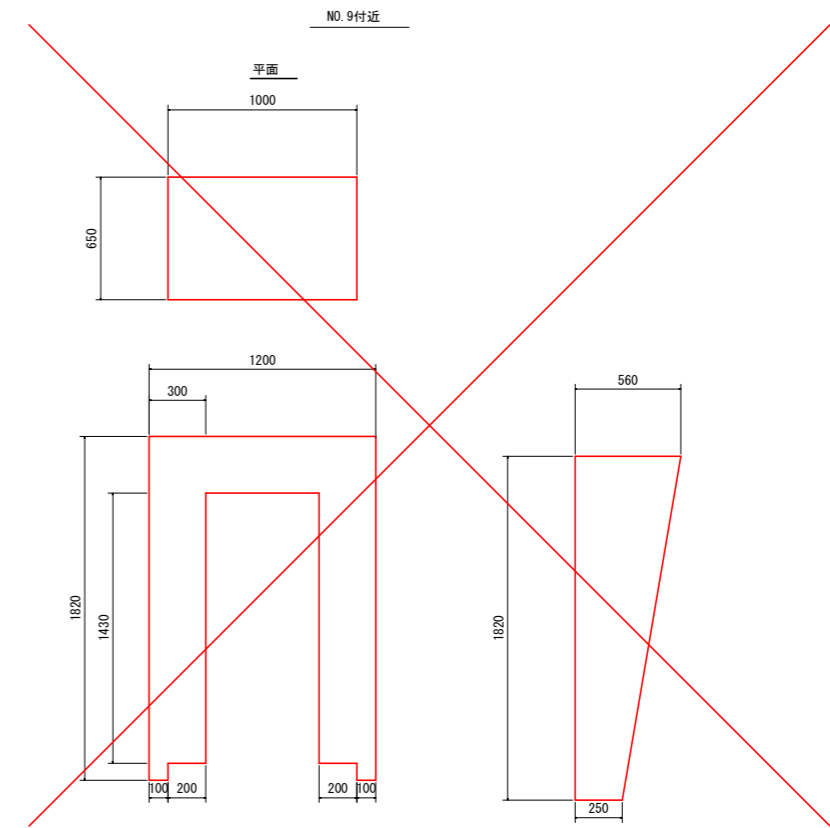
既設階段撤去工
NO. 8付近



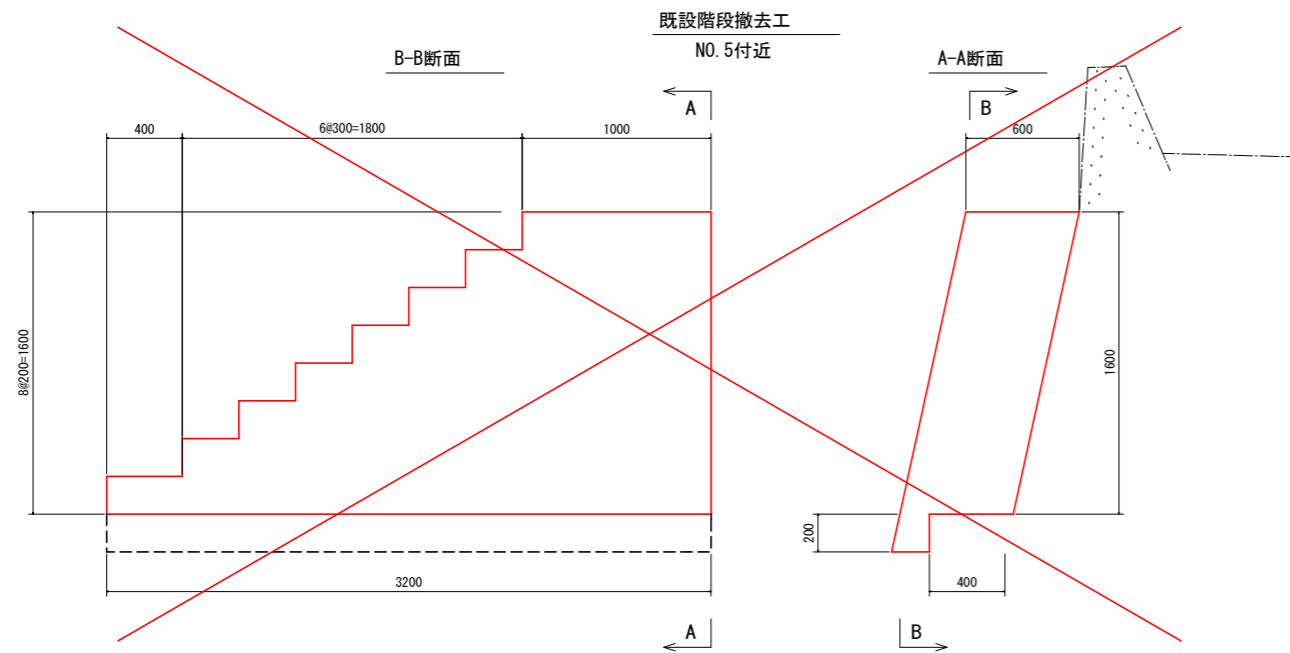
既設階段撤去工
NO. 3付近



既設構造物撤去工



既設階段撤去工
NO. 5付近

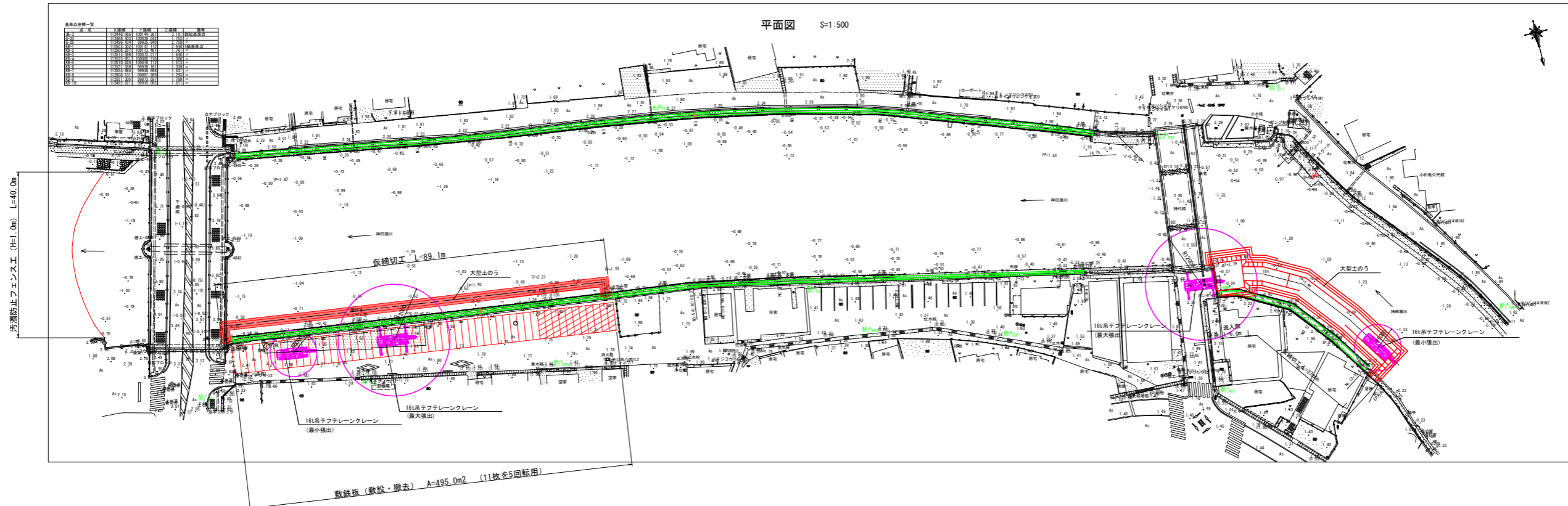


※撤去前の寸法は確認を行うこと。

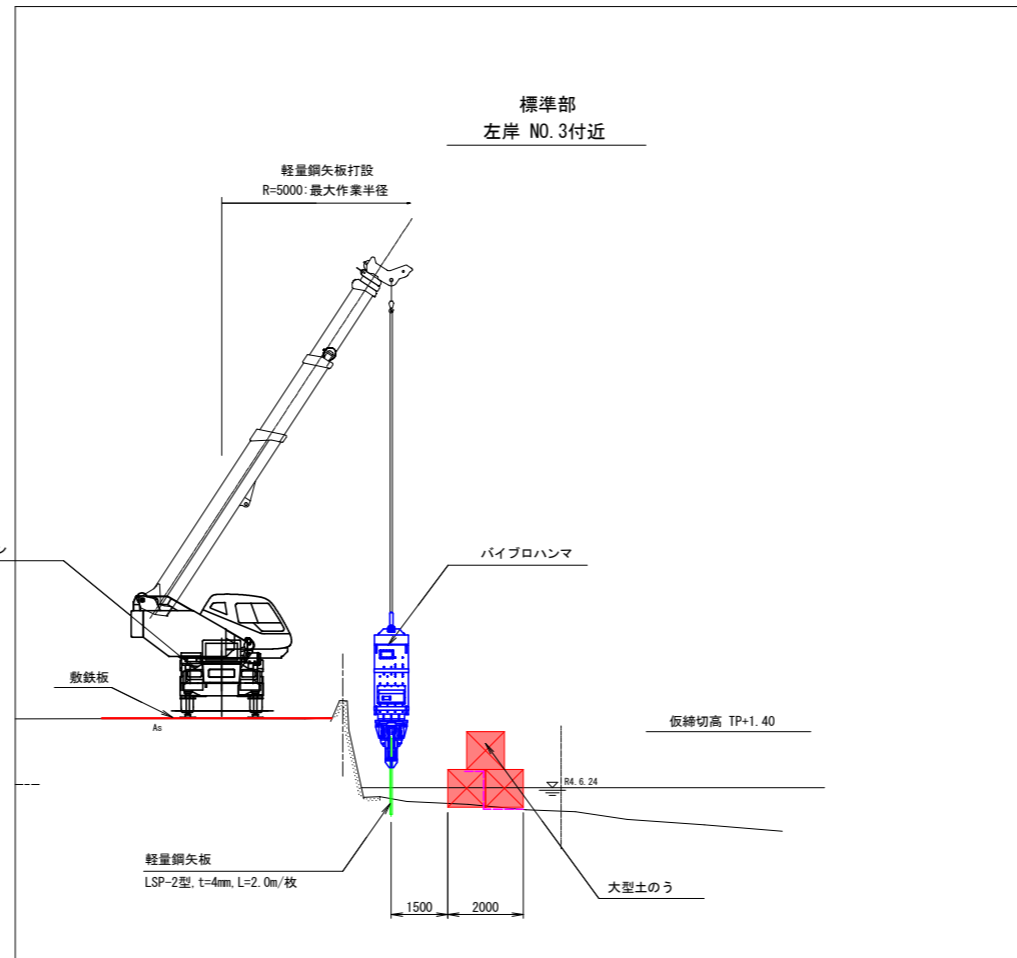
実施設計図面

工事名	R6徳土 神田瀬川 小・小松島 河川工事(1) (担い手確保型)		
路線名等	神田瀬川		
工事箇所	小松島市小松島町字外開(第1分割)		
図面名	撤去工構造図 左岸		
縮尺	1:20	図面番号	7 / 9
会社名			
事業者名	徳島県東部県土整備局<徳島>		

仮設計画図



標準断面図 S=1:100



16t吊りラフテレーンクレーン

定格総荷重表

16t吊り最小張出 (単位: t)

作業半径 (m)	アウトリガ最小張出 (W=1.79) 一側方			
	14.9m	19.1m	23.3m	27.5m
2.5m	7.0	7.0		
3.0m	5.6	5.75		
3.5m	4.25	4.6	4.6	3.5
4.0m	3.3	3.65	3.8	3.5
4.5m	2.65	3.0	3.15	3.2
5.0m	2.1	2.45	2.65	2.75
5.5m	1.65	2.0	2.2	2.3
6.0m	1.3	1.65	1.85	1.95
7.0m	0.75	1.1	1.3	1.45
8.0m				
A(°)	55~	64~	69~	72
	82.5	82.5	82.5	82.5

定格総荷重表

16t吊り最大張出 (単位: t)

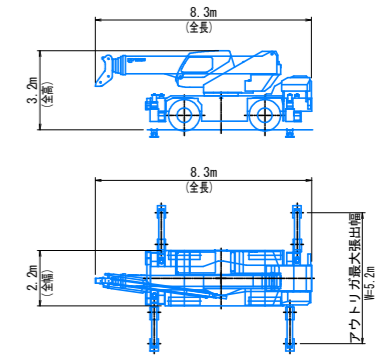
作業半径 (m)	アウトリガ最大張出 (W=5.2m) 一周			
	14.9m	19.1m	23.3m	27.5m
2.5m	9.0	7.0		
3.0m	9.0	7.0		
3.5m	9.0	7.0	5.0	3.5
4.0m	9.0	7.0	5.0	3.5
4.5m	9.0	7.0	5.0	3.5
5.0m	8.9	7.0	5.0	3.5
5.5m	8.2	7.0	5.0	3.5
6.0m	7.6	6.6	5.0	3.5
7.0m	6.4	5.8	4.7	3.5
8.0m	5.0	5.2	4.15	3.4
9.0m	4.0	4.3	3.7	3.1
10.0m	3.25	3.5	3.3	2.8
11.0m	2.65	2.95	3.0	2.55
12.0m	2.15	2.45	2.65	2.35
13.0m	1.8	2.05	2.25	2.15
		(12.8m)		
14.0m		1.75	1.95	2.0
15.0m		1.45	1.7	1.75
16.0m		1.25	1.45	1.5
17.0m		1.05	1.25	1.3
18.0m			1.05	1.1
19.0m			0.9	0.95
20.0m			0.75	0.8
22.0m			0.6	0.6
			(21.2m)	
24.0m				0.45
A(°)			0~82.5	

施工時 定格総荷重

16.0t吊りフック	: 160kg
パイロハンマ	: 2.325kg
軽量鋼矢板LSP-2型	
t=4mm L=2.0m	: 23.6kg
合計	: 2508.6kg
	= 2.51 t

施工要領設計車両諸元

- ・現道路の通行方法
車道全幅を使用
- ・設計対象車両
ラフテレーンクレーン(16t吊り)
※仮設時最大工事用車両を使用
- ・最小回転半径 R=8.5m
ブーム先端回転半径 R=9.7m



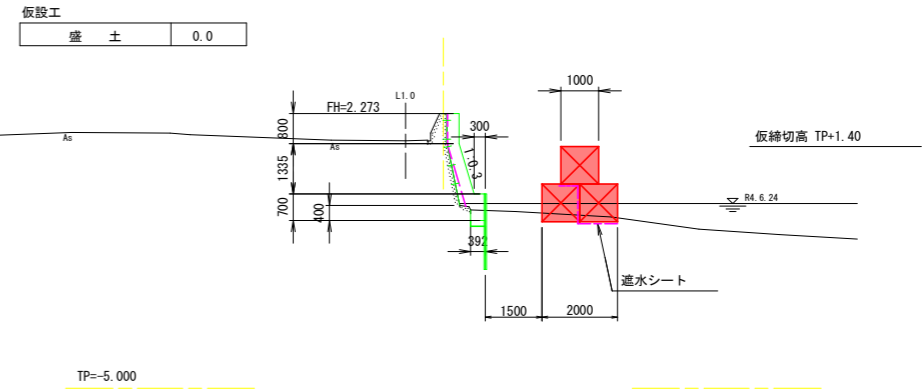
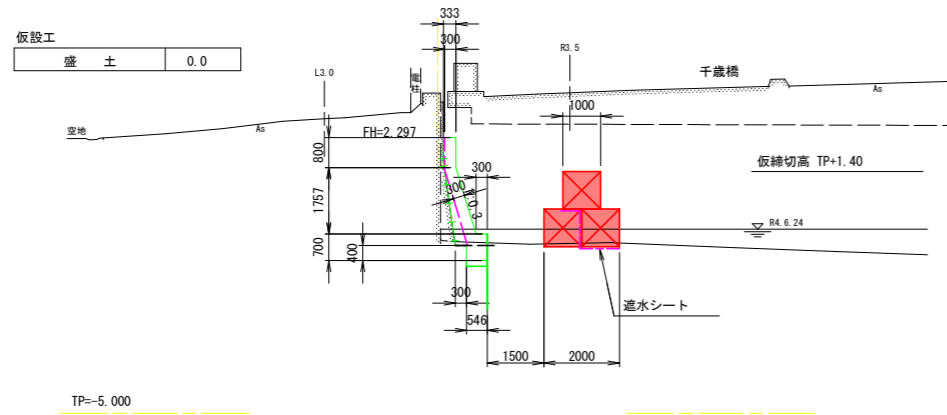
実施設計図面

工事名	R6徳土 神田瀬川 小・小松島 河川工事(1) (担い手確保型)		
路線名等	神田瀬川		
工事箇所	小松島市小松島町字外開(第1分割)		
図面名	仮設計画図		
縮尺	図示	図面番号	8 / 9
会社名			
事業者名	徳島県東部県土整備局<徳島>		

NO. 0+1.5
NO. 0 (流用)
GH=3.469

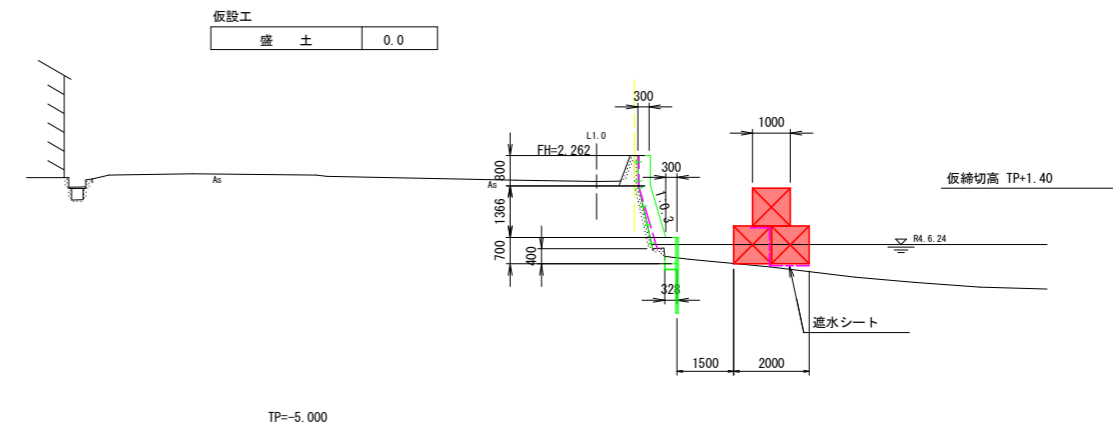
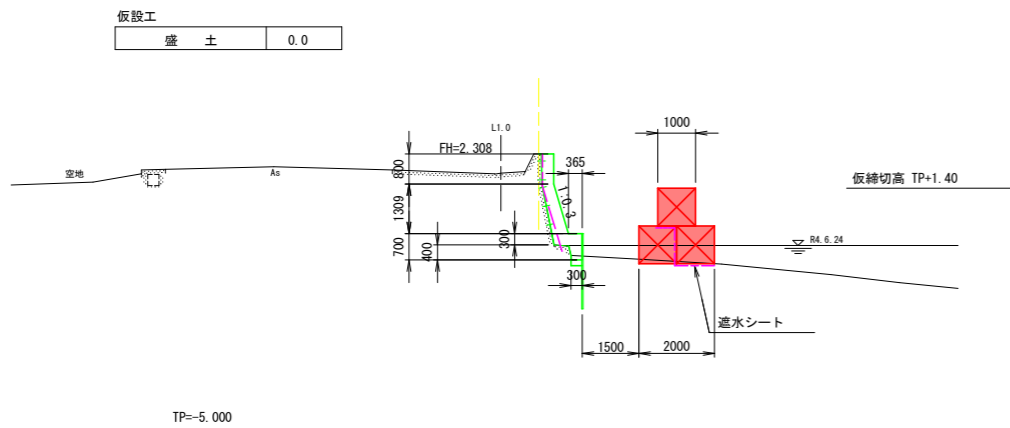
仮設工横断面図 左岸

S=1:100
NO. 0~NO. 4

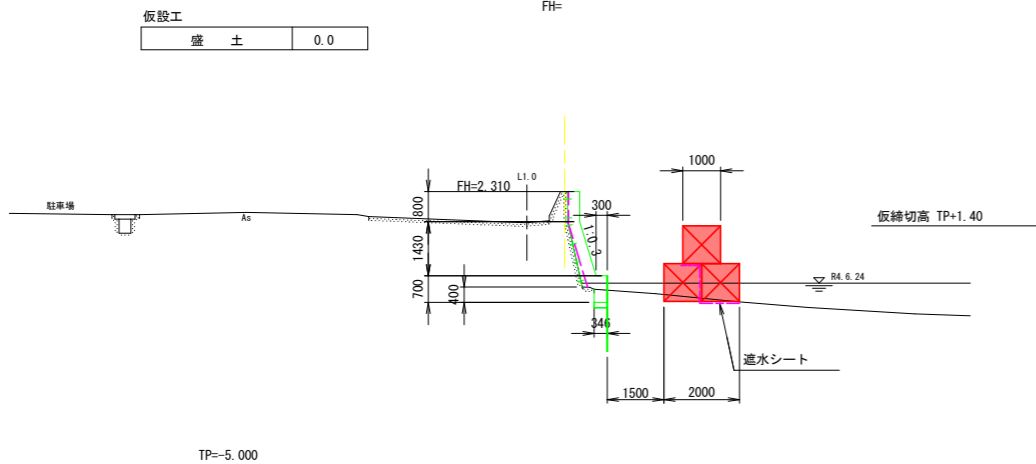


NO. 1
GH=2.308
FH=

NO. 4
GH=2.262
FH=



NO. 2
GH=2.307
FH=



実施設計図面

NO. 0~NO. 4			
工事名	R6徳土 神田瀬川 小・小松島 河川工事(1) (担い手確保型)		
路線名等	神田瀬川		
工事箇所	小松島市小松島町字外開(第1分割)		
図面名	仮設工横断面図 左岸		
縮尺	1:100	図面番号	9 / 9
会社名			
事業者名	徳島県東部県土整備局<徳島>		